


警告

- 限使用12kg瓦斯 (R22 / Green gas)
- 嚴禁存放於高溫環境 (Never store the Magazine above 40°C)
- 請勿接近火源 (Never place it near fire)
- 請勿烈日曝曬 (Never place it directly under sunshine)
- Caution!
- PRECAUTION
- NE PAS UTILISER D'AUTRES PROJECTILEE QUE CEUX FOURNIS.
- VORSICHT
- Ausschliesslich für diese Pistole bestimmte Munition verwenden. (6.0mm Kunststoffkugeln)
- Fare attenzione

<p>射擊時最好戴護目鏡 Be sure to wear shooting glasses or Goggles when shooting.</p> <p>Always wear eye protection when you shoot.</p> <p>Zum Schiessen stets eine Schutzbrille tragen.</p> <p>Asegúrese de llevar puestas las gafas de protección cuando dispare.</p> <p>Assicurarsi di indossare lenti di Protezione quando si spara</p>	<p>不用時要把槍置於高處 (小孩拿不到的高處)</p> <p>Put the gun beyond the reach of kids.</p> <p>Tenir hors de portée des enfants.</p> <p>Pistole immer kindersicher aufbewahren.</p> <p>Ponga la pistola Della portata dei bambini.</p>
<p>不可用眼睛監視槍 Don't peep at the muzzle.</p> <p>Nie jamais regarder dans le canon.</p> <p>Nie in den Lauf schauen.</p> <p>Jamas mire por el canon.</p> <p>Non guardare mai dentro la canna.</p>	<p>不可朝人射擊 Don't aim at people even if it is unloaded.</p> <p>Nie jamais viser quelqu'un même si votre pistolet est vide.</p> <p>Auch bei spiel- und Sportwaffen besteht Verletzungsgefahr. Auch ungeladen nie auf einen Menschen oder ein Tier richten!</p> <p>Non apunte a personas, incluso descargado.</p> <p>Non puntare mai verso le persone anche se la pistola scarica.</p>
<p>射擊的瞬間，才把手指 按到扳機上 Don't touch the trigger until the moment of shooting.</p> <p>Ne jamais appuyer sur la gâchette le rearmement.</p> <p>Abzug erst dann berühren, wenn Sie zum Schiessen bereit sind.</p> <p>No toque el gatillo hasta el momento del disparo.</p> <p>Non toccare il grilletto fino al momento di sparare.</p>	<p>確定射擊的方向 均安全後才可射擊 After making sure that there is nobody nearby.</p> <p>Toujours être sûr qu'il n'y a personne dans la trajectoire de votre tir.</p> <p>Vergewissern Sie sich vor dem Schiessen stets, dass niemand getroffen werden kann.</p> <p>Antes de apuntar asegure que no hay nadie cerca.</p> <p>Assicurarsi sempre che non ci sia nessuno sulla traiettoria di tiro.</p>
<p>避免粗魯的動作， 發生危險 Avoid a rough operation.</p> <p>Nie jamais jeter le pistolet quand il est armé.</p> <p>Geladene Waffe stets mit Respekt Behandeln. Nicht werfen oder unsanft Jandhaben.</p> <p>No tire ni lance la pistola, se puede disparar.</p> <p>Evitare azioni brusche.</p>	<p>不用槍時，應將彈匣取出，並取下子彈 When the gun is not in use, remove the magazine and unload BB pellets.</p> <p>Quand vous ne l'utilisez plus, bien Faire attention de retirer le chargeur et de le desarmar.</p> <p>Zum Aufbewahren Magazin entfernen und Kugeln heraus von der Pistole.</p> <p>Cuando no se este utilizando la pistola, saque todas las bolas.</p> <p>Quando l'arma non è in uso, estrarre il caricatore e scaricare i pallini.</p>

正確使用空氣軟槍，可享受愉快的射擊，但是錯誤的使用方法非常危險，務必遵守注意事項。
Miss handle the airsoft gun may condition serious injury or death. Please read the safety instruction before use.



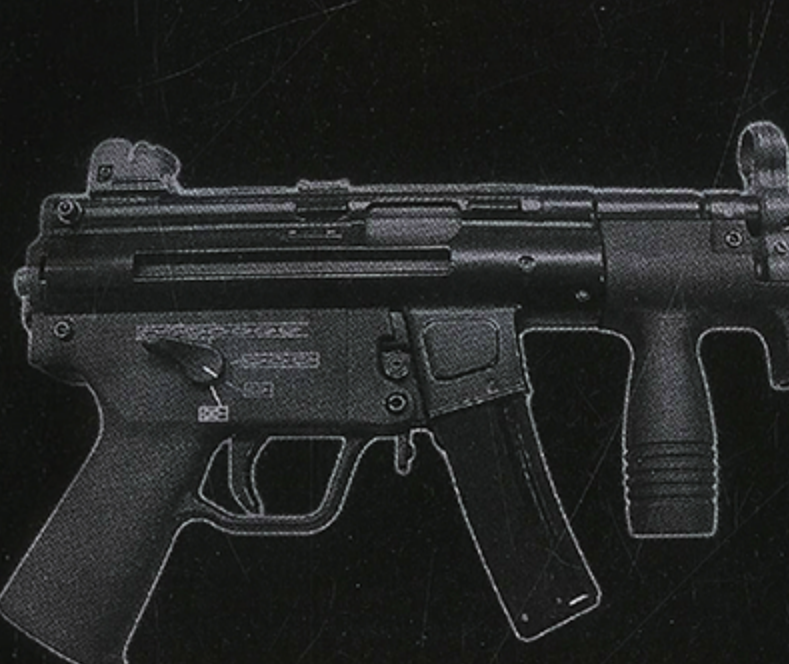
INSTRUCTION MANUAL

http://www.wemodel.com.tw/

K版、A2 PDW

阿帕契 APACHE

GAS BLOWBACK TYPE



AUTO MODE

3 - ROUND BURST MODE

SEMI MODE

FOR AGE 18 YEARS OR OLDER

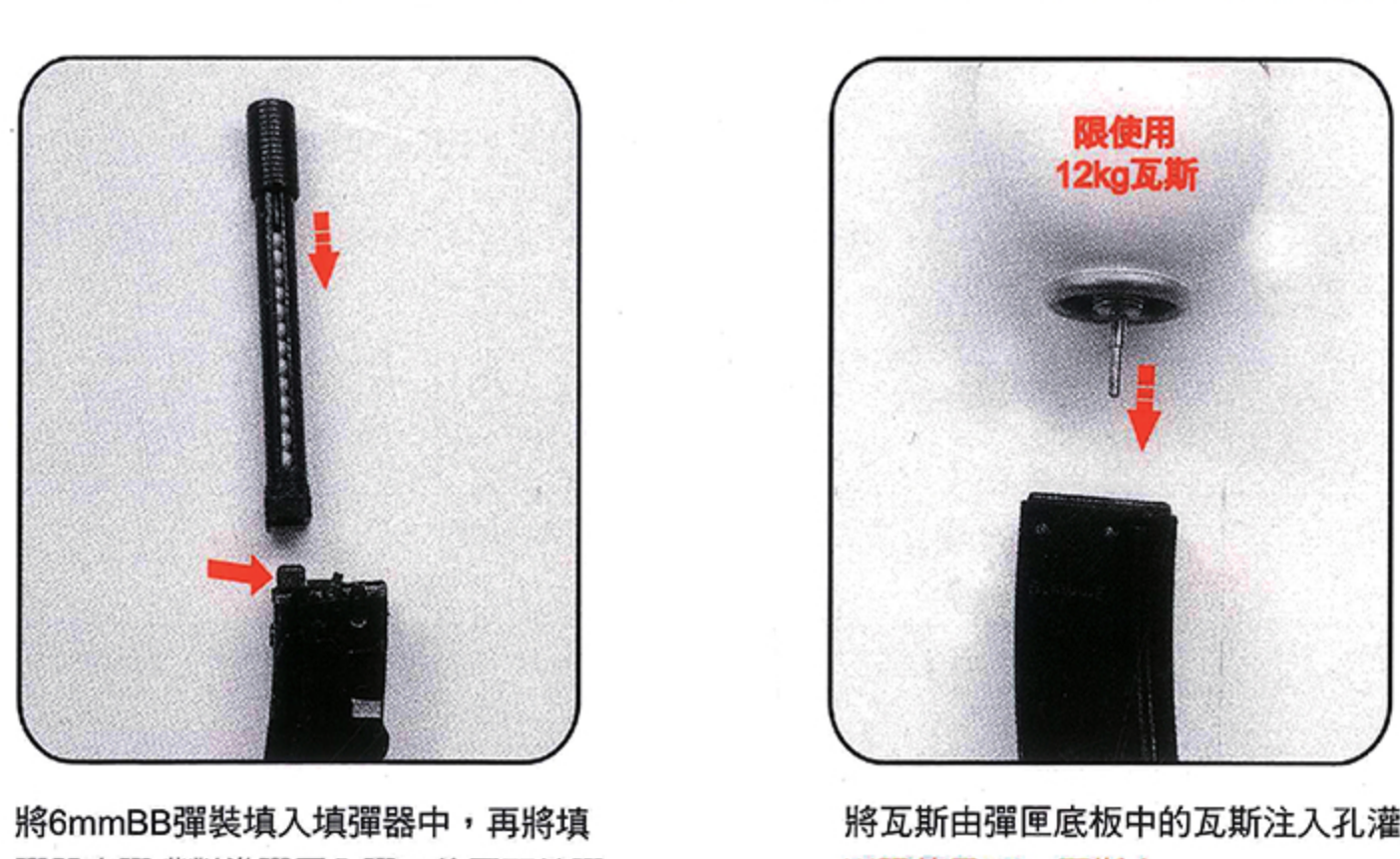
MADE IN TAIWAN

1 各部名稱 Name of parts



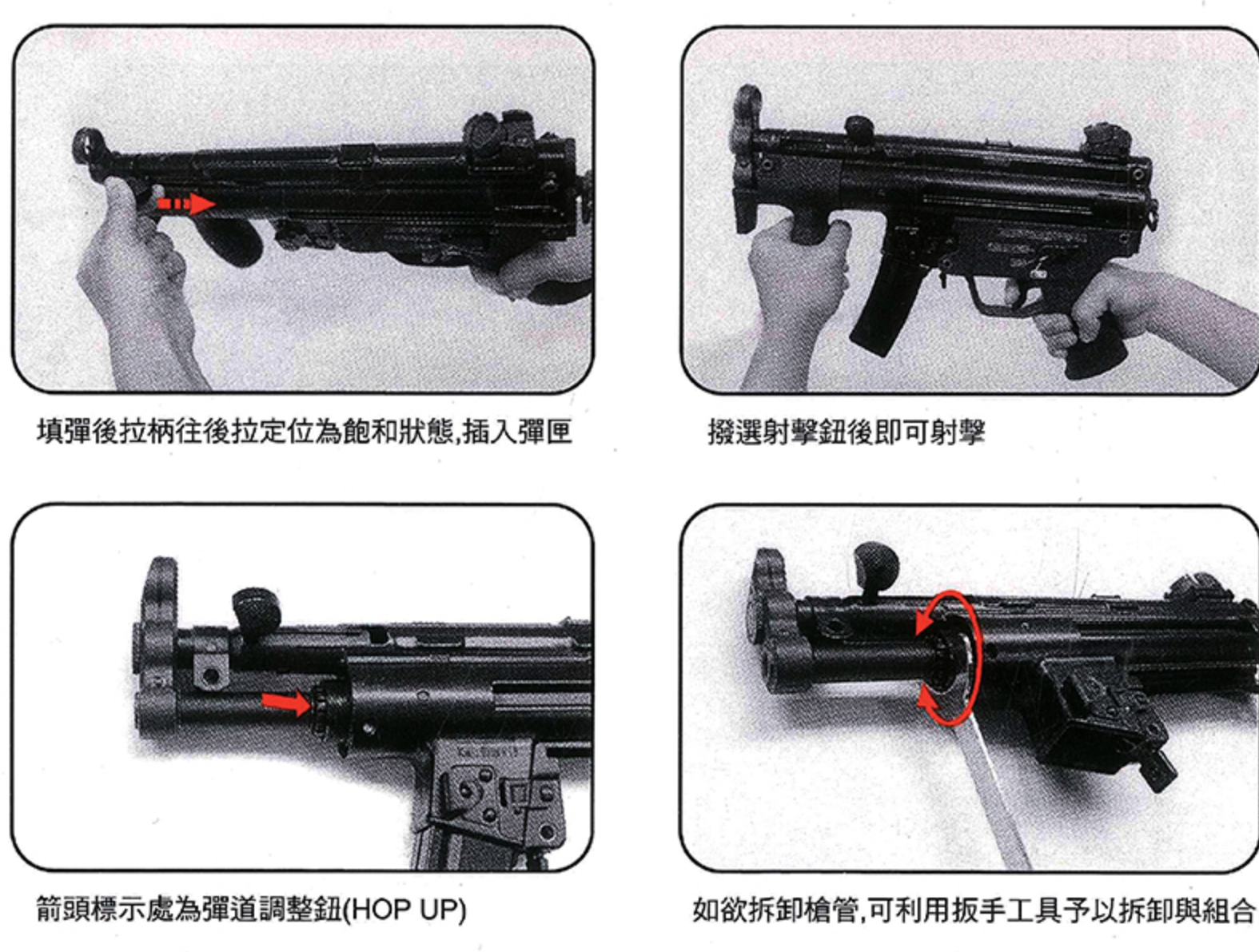
另有45發長彈匣可供選購

2 彈匣裝填 Magazine loading



將6mmBB彈裝填入填彈器中，再將填彈器出彈嘴對準彈匣入口口後壓下填彈桿裝入BB彈。
將瓦斯由彈匣底板中的瓦斯注入孔灌入
※限使用12kg瓦斯!

3 槍枝上膛發射前準備 Prepare for shooting



填彈後拉柄往後拉定位為飽和狀態，插入彈匣
撥選射擊鈕後即可射擊
箭頭標示處為彈道調整鈕(HOP UP)
如欲拆卸槍管，可利用扳手工具予以拆卸與組合

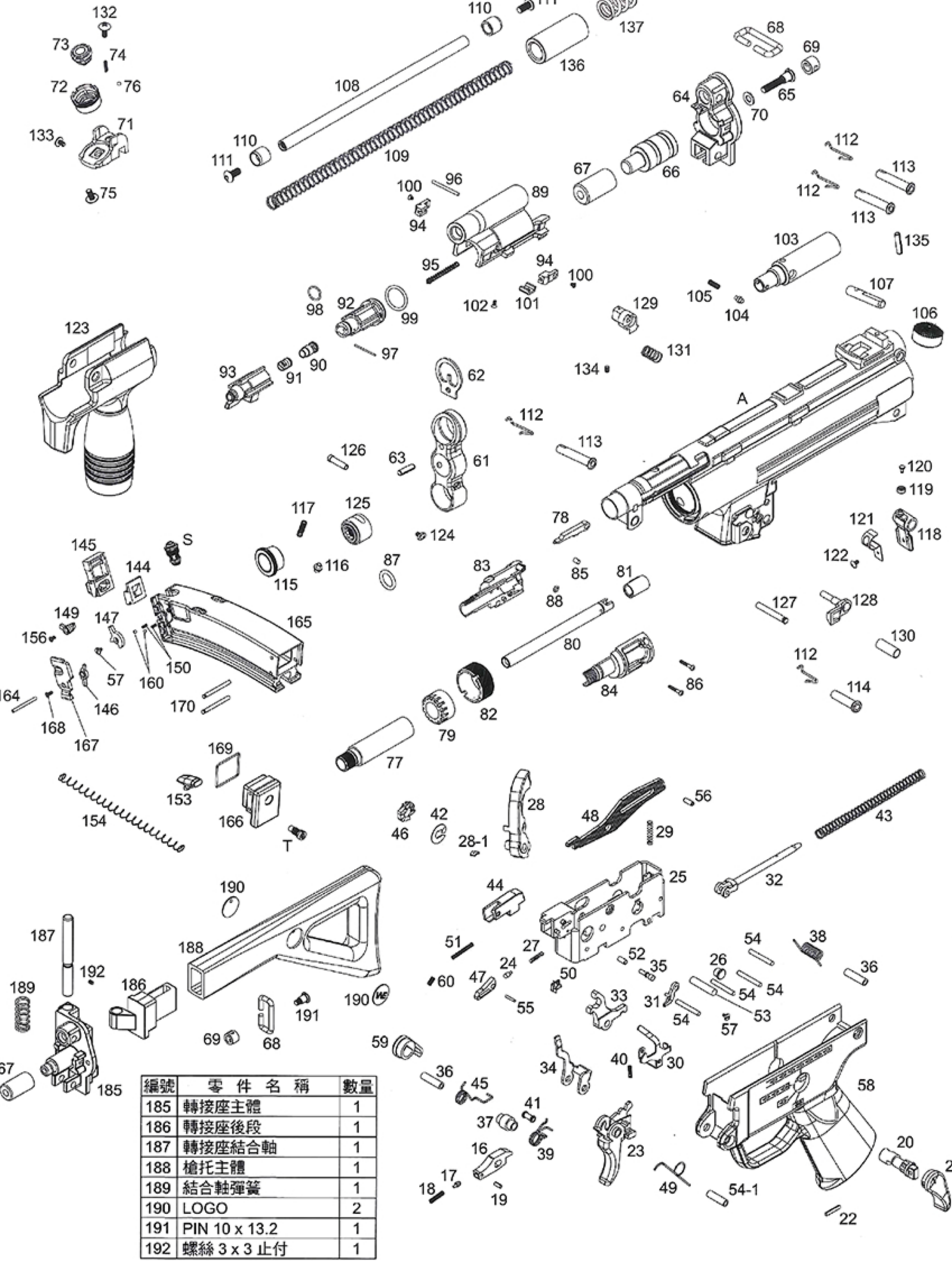
4 槍枝大部分解 Field Strip




6 爆炸圖 EXPLOSION

編號	零件名稱	數量	編號	零件名稱	數量	編號	零件名稱	數量
16	副扳機	1	61	槍管連接器	1	108	彈簧彈簧	1
17	副扳機定位軸	1	62	準星鏡片	1	109	彈簧彈簧	1
18	副扳機定位軸彈簧	1	63	PIN 4x14(彈簧柄)	1	110	彈簧彈簧	2
19	2.5x6(彈簧柄)	1	64	槍身後蓋	1	111	螺絲M5x10(大頭內六角)	1
20	選擇鈕軸	1	65	槍托扣環固定軸螺絲	1	112	彈簧彈簧	4
21	選擇鈕左	1	66	緩衝架支柱	1	113	槍身PIN	3
22	PIN 2.5x14(彈簧柄)	1	67	緩衝架	1	114	槍身PIN	1
23	扳機	1	68	槍托扣環	1	115	拉柄蓋卡榫	1
24	槍針後頂針	1	69	槍托扣環固定軸	1	116	拉柄蓋卡榫	1
25	扳機彈簧	1	70	彈簧	1	117	拉柄蓋卡榫彈簧	1
26	延遲器軸	1	71	照門座	1	118	彈簧彈簧	1
27	槍針彈簧	1	72	照門定位	1	119	退彈鈕卡榫彈簧	1
28	擊鈕	1	73	照門固定螺絲	1	120	彈簧彈簧	1
28-1	擊鈕彈簧片	1	74	照門定位彈簧	1	121	彈簧彈簧	1
29	擊鈕彈簧	1	75	螺絲M4x6(圓頭內六角)	1	122	螺絲M2.5x3(傘頭十字)	1
30	選擇鈕定位器	1	76	鋼珠2.5mm	1	123	握把	1
31	彈簧彈簧	1	77	槍管	1	124	槍口固定軸心	1
32	擊鈕彈簧	1	78	HOP UP調整桿	1	125	槍口軸心	1
33	擊鈕卡鉤	1	79	調整鈕	1	126	槍口固定軸心套筒	1
34	全自動開閉器	1	80	內槍管	1	127	HOP UP座套筒插桶	1
35	彈簧彈簧	1	81	彈簧	1	128	彈簧彈簧	1
36	選擇鈕定位器彈簧	2	82	HOP UP座套筒螺絲	1	129	彈簧彈簧	1
37	全自動開閉器彈簧	1	83	HOP UP座套筒	1	130	彈簧彈簧	1
38	選擇鈕定位器彈簧	1	84	HOP UP座套筒	1	131	彈簧彈簧	1
39	全自動開閉器彈簧	1	85	HOP UP調整鈕	1	132	螺絲M4x12(十字大頭)	1
40	選擇鈕右定位軸彈簧	1	86	螺絲M2x12(十字大頭)	2	133	螺絲M3x8(圓頭平頭)	1
41	全自動開閉器彈簧	1	87	O環 10x2	1	134	螺絲M3x4(止付)	1
42	擊鈕彈簧	1	88	O環 2.5x1.5	1	135	PIN 4 x 16(彈簧柄)	1
43	擊鈕彈簧	1	89	汽缸座	1	136	高速彈簧機套筒	1
44	彈簧彈簧	1	90	調節閥	1	137	緩衝機彈簧	1
45	全自動開閉器右彈簧	1	91	調節閥彈簧	1	144	氣道機彈簧	1
46	彈簧	1	92	活塞後	1	145	彈簧彈簧	1
47	彈簧	1	93	活塞前	1	146	撥桿彈簧	1
48	延遲器	1	94	活塞後定器	2	147	撥桿彈簧	1
49	扳機彈簧	1	95	負壓後定器彈簧	1	149	撥桿彈簧	1
50	擊鈕止逆片	1	96	PIN 2 x 18	1	150	彈簧彈簧	2
51	彈簧彈簧	1	97	PIN 1 x 23	1	153	上彈簧	1
52	彈簧彈簧	1	98	O環 7x1	1	154	彈簧彈簧	1
53	PIN 5 x 22.5	1	99	O環 15x2	1	155	螺絲M2x4(圓頭十字)	1
54	PIN 3 x 22	4	100	螺絲M2x3(圓頭十字)	2	160	鋼珠 2mm	2
54-1	扳機座插桶套筒	1	101	汽缸座補強片	1	164	PIN 2 x 23.5	1
55	PIN 1.5 x 9	1	102	螺絲M2x4(圓頭十字)	1	165	螺絲彈簧	1
56	PIN 3 x 8(彈簧柄)	1	103	槍機前導桿	1	166	彈簧彈簧	1
57	M2x4平面割溝螺絲	2	104	槍機後導桿	1	167	彈簧彈簧	1
58	槍身	1	105	槍機前導桿頂針	1	168	彈簧彈簧	1
59	選擇鈕左	1	106	槍機拉柄	1	169	O環 24 x 1	1
60	螺絲M2.5x6(止付)	1	107	槍機拉柄	2	170	PIN 2.5 x 26.5	2
A	上槍身組件	1	S	氣閥組件	1	T	灌嘴組件	1

7 爆炸圖 EXPLOSION





阿帕契 APACHE

GAS BLOWBACK TYPE

編號	零件名稱	數量	編號	零件名稱	數量	編號	零件名稱	數量
185	轉接座主體	1	186	轉接座後段	1	187	轉接座結合軸	1
188	轉接座	1	189	結合彈簧	1	190	LOGO	2
191	PIN 10 x 13.2	1	192	螺絲 3 x 3 止付	1			