

警告

- 限使用12kg瓦斯 (R22 / Green gas)
- 請勿接近火源 (Never place it near fire)
- 嚴禁存放於高溫環境 (Never store the Magazine above 40°C)
- 請勿烈日曝曬 (Never place it directly under sunshine)
- Caution!**
- PRECAUTION**
- NE PAS UTILISER D'AUTRES PROJECTILEES QUE CEUX FOURNIS.**
- VORSICHT**
- Ausschliesslich für diese Pistole bestimmte Munition verwenden. (6.0mm Kunststoffkugeln)**
- Fare attenzione**

<p>射擊時最好戴護目鏡</p> <p>Be sure to wear shooting glasses or Goggle when shooting.</p> <p>Toujours porter des lunettes de tir ou de protection quand vous tirez.</p> <p>Zum Schiessen stets eine Schutzbrille tragen.</p> <p>Asegúrese de llevar puestas las gafas de protección cuando dispare.</p> <p>Assicurarsi di indossare lenti di Protezione quando si spara</p>	<p>不用時要把槍置於高處 (小孩拿不到的高處)</p> <p>Put the gun beyond the reach of kids.</p> <p>Tenir hors de portee des enfants.</p> <p>Pistole making hinderlicher aufbewahren.</p> <p>Ponga la pistola fuera del alcance de los niños.</p> <p>Tenere fuori Dalla portata dei bambini.</p>
<p>不可用眼睛探窺槍</p> <p>Don't peep at the muzzle.</p> <p>Ne jamais regarder dans le canon.</p> <p>Nie in den lauf schauen.</p> <p>Jamas mire por el canon</p> <p>Non guardare mai dentro la canna.</p>	<p>不可朝人射擊</p> <p>Don't aim at people even if it is unloaded.</p> <p>Ne jamais viser quel'un meme si votre pistolet est vide.</p> <p>Auch bei spiel- und Sportwaffen besteht Verletzungsgefahr. Auch ungeladen nie auf einen Menschen oder ein Tier richten!</p> <p>No apunte a personas, incluso descargado.</p> <p>Non puntare mai verso le persone anche se la pistola scarica.</p>
<p>射擊的瞬間，才可以把手指接近扳機擊引</p> <p>Don't touch the trigger until the moment of shooting.</p> <p>Ne jamais appuyer sur la gachette le rearmement.</p> <p>Abzug erst dann berühren, wenn Sie zum Schiessen bereit sind.</p> <p>No toque el gatillo hasta el momento del disparo.</p> <p>Non toccare il grilletto fino al momento di sparare.</p>	<p>確定射擊的方向均安全後才可以射擊</p> <p>After making sure that there is nobody nearby.</p> <p>Toujours être sur qu'il n'y a personne dans la trajectoire de votre tir.</p> <p>Vergewissen Sie sich vor dem Schiessen stets, dass niemand getroffen werden kann.</p> <p>Antes de apuntar asegure que no hay nadie cerca.</p> <p>Assicurarsi sempre che non ci sia nessuno sulla traiettoria di tiro.</p>
<p>避免粗魯的動作，發生危險</p> <p>Avoid a rough operation.</p> <p>Ne jamais jeter le pistolet quand il est arme.</p> <p>Geladene Waffe stets mit Respekt Behandeln. Nicht werfen oder unsanft Jandhaben.</p> <p>No tire ni lance la pistola, se puede disparar.</p> <p>Evitare azioni brusche.</p>	<p>不使用時，應將彈匣取出，並取下子彈</p> <p>When the gun is not in use, remove the magazine and unload BB pellets.</p> <p>Quand vous ne l'utilisez plus, bien Faire attention de retirer le chargeur et de le desarmer.</p> <p>Zum Aufbewahren Magazin entfernen und Kugeln herausnehmen.</p> <p>Cuando no se este utilizando la pistola, saque todas las bolas.</p> <p>Quando l'arma non è in uso, estrarre il caricatore e scaricare i pallini.</p>

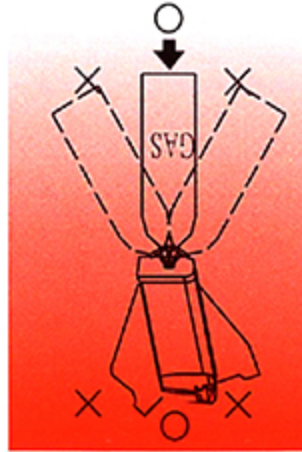
★ 正確使用空氣軟槍，可享受愉快的射擊，但是錯誤的使用方法非常危險，務必遵守注意事項。
 Miss handle the airsoft gun may condition serious injure or death. Please read the safety instruction before use.

1 各部名稱 NAME OF PARTS

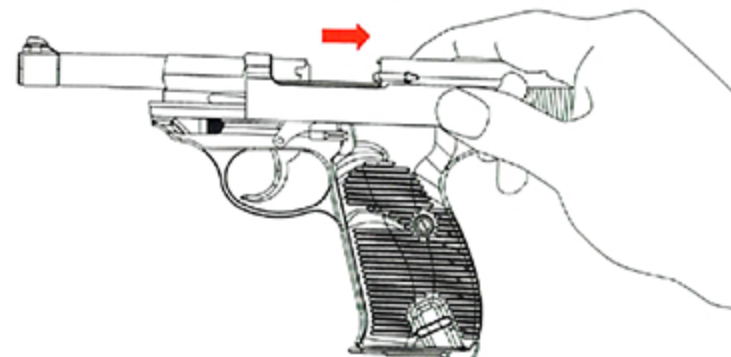


2 瓦斯注入方式 GAS INJECTION

- 瓦斯注入
- 填充氣體務必垂直
- Gas injection
- To refill the gas with the gas container in vertical position.
- Normalmente
- Para rellenar el aire, hay que ser vertical.
- Gase infüllung
- Zum Nachfüllen des Gasbehälters in vertikaler Position halten.
- Iniezione gas
- Per caricare il gas con il contenitore, mettetelo in posizione verticale



5 上膛-第一次射擊上彈 FIRST LOAD FOR FIRING



- 第一次射擊之送彈
- 初次射擊時需將滑套往後退至定點放開後滑套向前上膛擊錘卡於後方即可發射
- Pull the slide backward to a specific position, then release and let the slide moving forward to load the bullet in the firing chamber, and retain the hammer at the rear position, ready for firing.
- El suministro del cartuche
- Necesita jalar el deslizador hacia atrás a su posición y luego suéltelo. El percutor se queda la parte atrás y ya está lista para disparar.
- Erstes Einsetzen von Geschossen zum Abfeuern
- Ziehen Sie den Gleitzug nach hinten bis zu einer festgelegten Position, lassen Sie ihn dann los und der Gleitzug bewegt sich wieder nach vorn und lädt dabei das Geschoss in die Abschusskammer. Ziehen Sie den Hammer nach hinten - das Gerät ist schussbereit.
- Prima carica di proiettili da sparare
- Tirate indietro il carrello fino ad una posizione specifica, poi lasciatelo e fatelo tornare avanti per caricare il proiettile nella camera di scoppio, tenendo il cane indietro in modo da essere pronti a sparare.

6 射擊 SHOOTING



- 初次裝填彈擊發時需先將滑套後拉使其BB彈上膛，擊扣扳機即可發射
- 注意：填充子彈以13+1發為限
- BB彈發射完畢，滑套定於後方此為無子彈之狀態，如欲繼續射擊填彈子彈後下按滑套保險後上膛
- When the slide is pulled back and released forward, the bullet is load-ed in the firing chamber, press the trigger to fire the loaded bullet.
- Attention: The maximum containment for a magazine is 14 rounds. After the last BB bullet is fired, the slide will be retained in the back position, it means an empty magazine condition. If you want to resume the firing, insert a new fully loaded magazine, press the slide stop to release the slide and to reload the bullet.
- La primera vez que carga el cartuche, hay que jalar el deslizador hacia atrás. Y toque el gatillo para disparar.
- Advertencia: La limitación de las balas es 14 unidades. Cuando termina el disparo, el deslizador se queda atrás. Significa que está en posición de no bala.

8 爆炸圖 EXPLOSION

編號	零件名稱	數量	編號	零件名稱	數量	編號	零件名稱	數量
001	滑套	1	032	閉鎖片軸	1	063	套管5X3X12.5MM	1
002	外槍管	1	033	PIN2x14.7MM	2	064	扳機扭簧	1
003	照門	1	034	閉鎖片	1	065	結合器定位軸	1
004	拋殼鉤	1	035	M2X5丸頭	2	066	結合器定位軸彈簧	1
005	選擇鈕	1	036	撞針指示軸彈簧	1	067	PIN2x6.9MM	3
006	滑套軌道右	1	037	閉鎖彈片	1	068	槍身	1
007	滑套軌道左	1	038	滑套蓋	1	069	撞針座	1
008	氣室座	1	039	選擇鈕固定軸	1	070	延遲器	1
009	活塞座套筒後	1	040	選擇鈕固定軸彈簧	1	071	撞針	1
010	M2.5X4十字	3	041	右護木	1	072	撞針橙片	1
011	活塞座套筒前	1	042	左護木	1	073	M2X4十字	1
012	調節閥蓋	1	043	扣環	1	074	覆進簧桿	2
013	負壓彈簧	1	044	扳機	1	075	覆進簧	2
014	調節閥	1	045	槍身螺絲固定座	1	076	M3X6止付螺絲	1
015	活塞	1	046	後定器	1	077	PIN1.5x9MM	1
016	氣室	1	047	扳機連桿	1	078	撞針扭簧	1
017	假撞針	1	048	扳機連桿扭簧	1	079	延遲彈簧	1
018	假撞針彈簧	1	049	左護木螺絲套環	1	080	M2.5X6平頭	2
019	M1.5X3自攻	2	050	右護木螺絲	1	081	M3螺母	1
020	內槍管固定座	1	051	護木螺絲	1	082	彈匣	1
021	內槍管固定座附件	1	052	退彈鈕	1	083	彈匣底座	1
022	入彈膠座左片	1	053	後定鈕	1	084	氣道橡膠	1
023	入彈膠座右片	1	054	擊錘	1	085	氣道橡膠固定座	1
024	M84入彈膠	1	055	擊錘連桿	1	086	上彈頭	1
025	M84內槍管	1	056	撞針控制器	1	087	氣閥主體	1
026	HOP UP調整桿	1	057	擊錘連桿彈簧	1	088	灌嘴主體	1
027	M2X6止付	1	058	後定器	1	089	PIN2.5x12.5MM	2
028	M2X6平頭	1	059	擊錘開閉器	1	090	上彈頭彈簧	1
029	撞針指示軸	1	060	PIN3X22.2MM	1	091	上彈頭	1
030	撞針指示軸	1	061	PIN4.5X16MM	1	092	結合器	1
031	M3X12丸頭	2	062	墊片6.7x3.8x0.5	1	093	內槍管固定座螺絲	1



INSTRUCTION MANUAL

http://www.wemodel.com.tw/

C、P 系列



C.P.

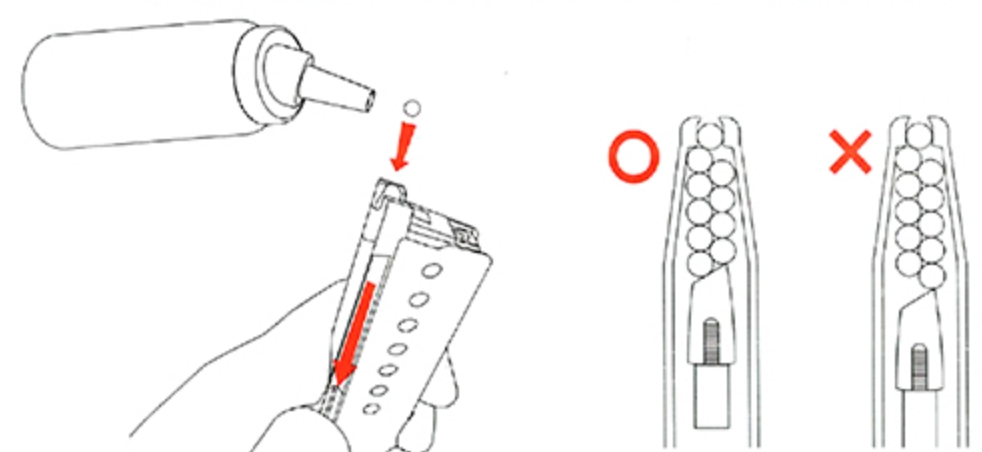
CLASSIC PISTOLS

GAS FULL PRESSURE AUTO BLOW BACK

FOR AGE 18 YEARS OR OLDER

MADE IN TAIWAN

3 彈匣裝填 MAGAZINE LODING



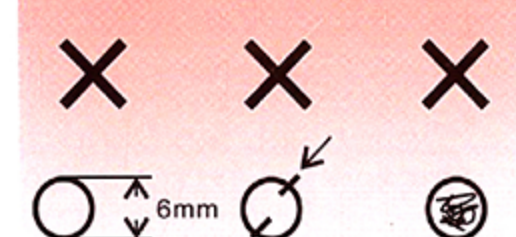
請勿使用超過6mm、表面不平整、或表面粗糙之BB彈

Please do not use the BB bullets that are over 6mm, rough on surface or have been used.

No use balas de diámetro mayor de 6mm, de superficie rústica o balas BB usadas.

Benutzen Sie keine BB-Patronen, die mehr als 6mm Durchmesser aufweisen oder eine raue Oberfläche haben oder schon einmal verwendet wurden.

Non usate i proiettili BB superiori a 6mm, ruvidi in superficie o già usati.



! CAUTION !

- BB彈裝填
- 裝填BB彈6mm/m (13+1發入)
- Loading BB bullet
- Load BB bullet in the magazine, 6 mm (13+1 rounds only)
- Cargar las balas
- Cargar las balas BB 6m/m (13+1 unidades)
- Laden der BB-Geschosse
- Laden Sie die BB-Geschosse ins Magazin, 6 mm (13+1 Stück)
- Caricare proiettili BB
- Caricare i proiettili BB nel caricatore, 6 mm (solo 13+1 colpi)
- 請依照圖示之排列方式裝填BB彈
- Please follow the illustrative sequences to load the BB bullets.
- Favor cargar balas BB de diámetro mayor de 6mm, de superficie rústica o balas BB usadas como indicado en el ilustrado.
- Bitte folgen Sie zum Laden der BB-Patronen den entsprechenden Abbildungen.
- Seguite le illustrazioni per caricare i proiettili BB.

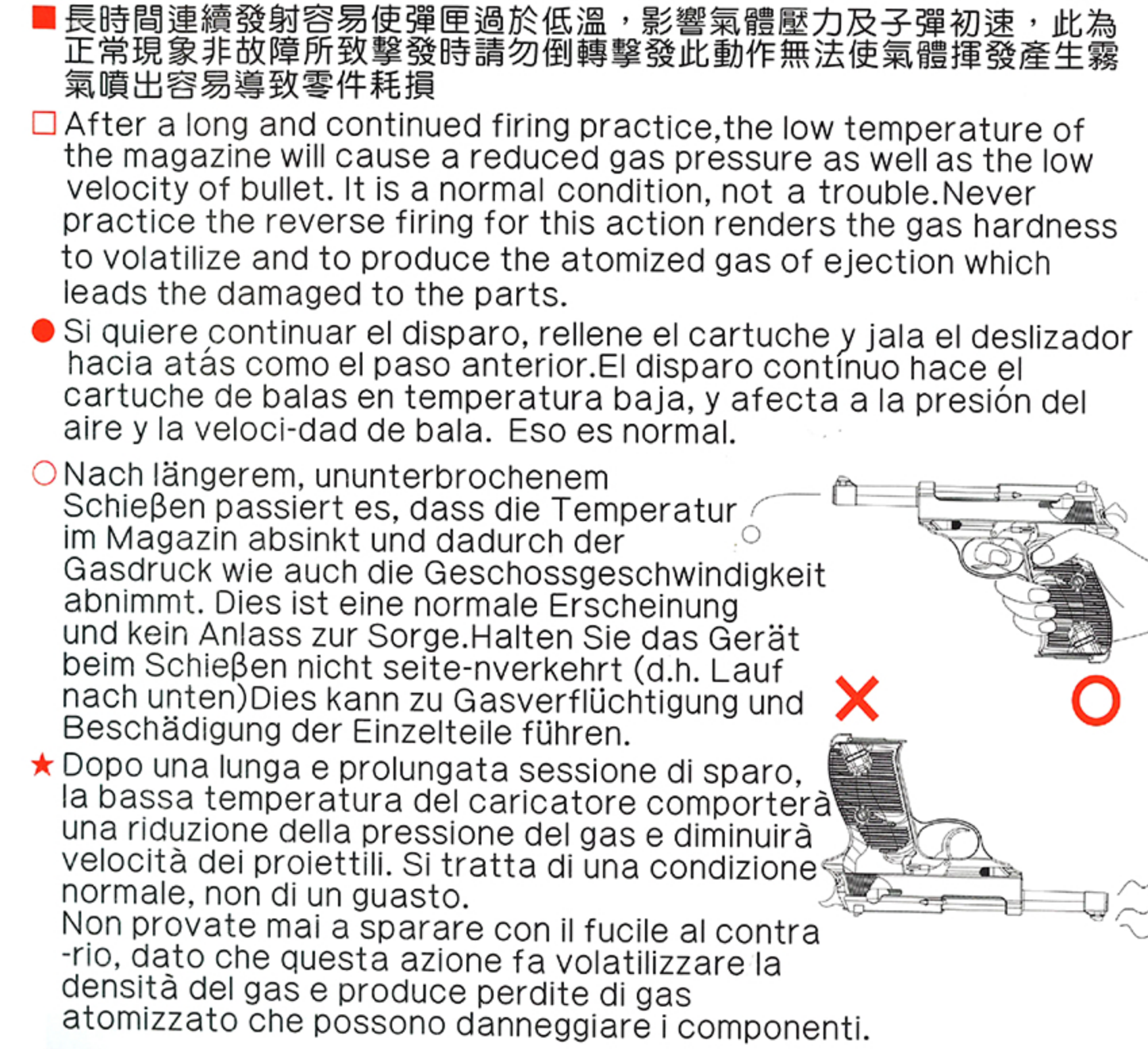
4 上彈匣 LOADING & RELEASING THE MAGAZINE

- 彈匣入退要點
- 入彈匣時推到底如聽“答”一聲即定位，押下彈匣卡榫，彈匣即會脫離
- 注意：務必用手托住彈匣，以免造成掉落破損
- Load and release the magazine
- While loading the magazine, push it inward to the bottom till a "tick" sound is heard. Press the magazine release catch, the magazine will fall off from the stock. Attention: use hand to receive the magazine to prevent it from falling down to the ground.
- El cartuche en posición correcta
- Empuje la cartuche de balas hasta el final, y se oye el sonido "Tak". Así significa ya está en su posición correcta Pulse el seguro del cartuche, y el cartuche se sale.
- Advertencia: Sostenga el cartuche para evitar el dano.
- Einsetzen und Herausnehmen des Magazins
- Setzen Sie das Magazin ein, indem Sie es nach innen schieben, bis ein "Klicken" vernembar ist. Drücken Sie den Magazin freigabeverschluss. Das Magazin fällt aus dem Schaft heraus.
- Achtung: Halten Sie das Magazin dabei mit der Hand fest, um Stürze zu vermeiden.
- Inserire e rimuovere il caricatore
- Mentre inserite il caricatore, premetelo fino in fondo sino a quando non sentite un "click". Premete il pulsante di rilascio del caricatore e questo cadrà automaticamente dal calcio.
- Attenzione: prendete il caricatore con la mano per impedirgli di cadere in terra.

7 射擊過程 SHOOTING PROCESS

- 長時間連續發射容易使彈匣過於低溫，影響氣體壓力及子彈初速，此為正常現象非故障所致發射時請勿倒轉擊發此動作無法使氣體揮發產生霧氣噴出容易導致零件耗損
- After a long and continued firing practice, the low temperature of the magazine will cause a reduced gas pressure as well as the low velocity of bullet. It is a normal condition, not a trouble. Never practice the reverse firing for this action renders the gas hardness to volatilize and to produce the atomized gas of ejection which leads the damaged to the parts.
- Si quiere continuar el disparo, rellene el cartuche y jala el deslizador hacia atrás como el paso anterior. El disparo continuo hace el cartuche de balas en temperatura baja, y afecta a la presión del aire y la velocidad de bala. Eso es normal.
- Nach längerem, ununterbrochenem Schießen passiert es, dass die Temperatur im Magazin absinkt und dadurch der Gasdruck wie auch die Geschossgeschwindigkeit abnimmt. Dies ist eine normale Erscheinung und kein Anlass zur Sorge. Halten Sie das Gerät beim Schießen nicht seite-erverkehrt (d.h. Lauf nach unten) Dies kann zu Gasverflüchtigung und Beschädigung der Einzelteile führen.
- Dopo una lunga e prolungata sessione di sparare, la bassa temperatura del caricatore comporterà una riduzione della pressione del gas e diminuirà la velocità dei proiettili. Si tratta di una condizione normale, non di un guasto. Non provate mai a sparare con il fucile al contrario, dato che questa azione fa volatilizzare la densità del gas e produce perdite di gas atomizzato che possono danneggiare i componenti.

8 爆炸圖 EXPLOSION



8 爆炸圖 EXPLOSION

