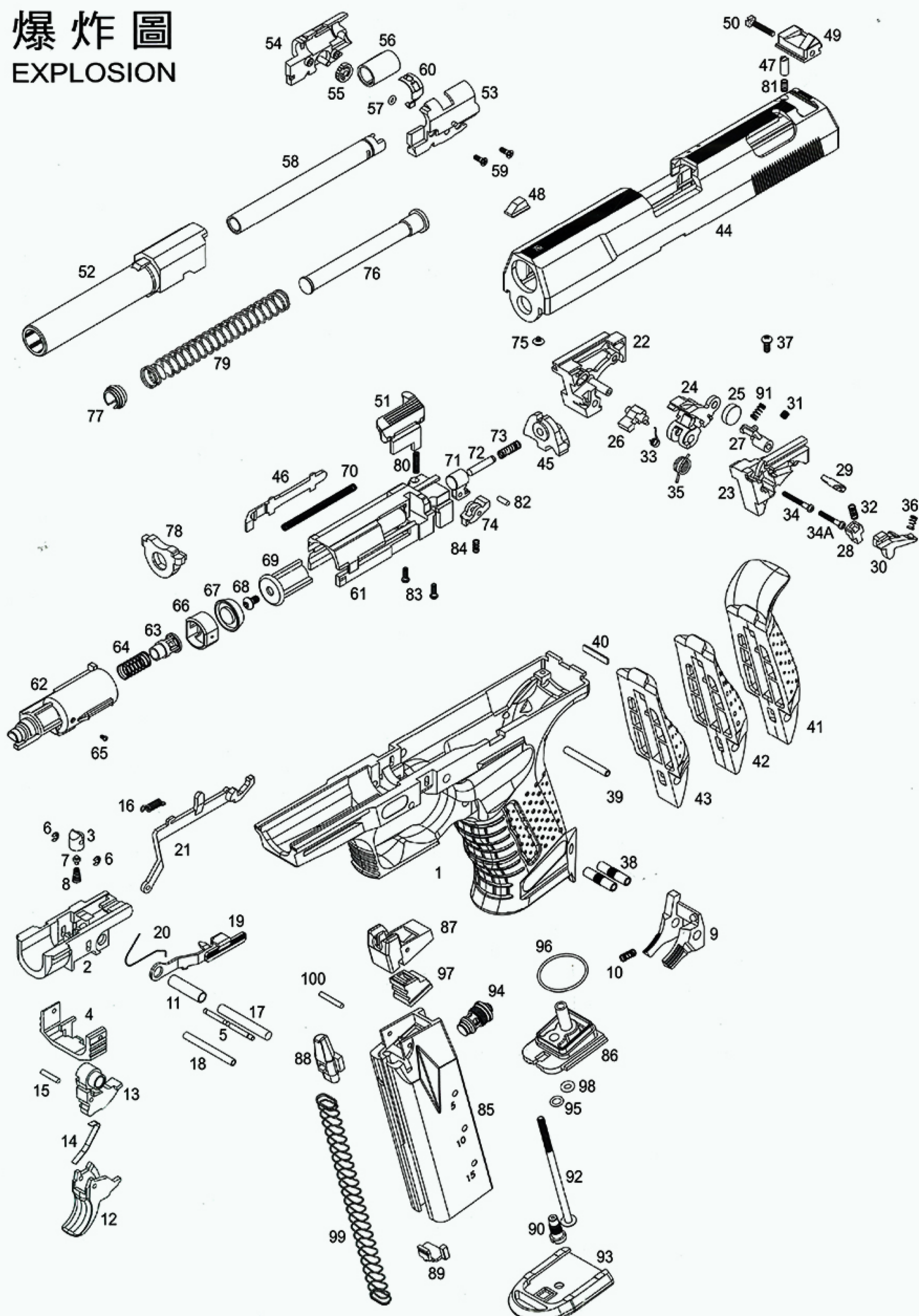


戰神 劈砍

編號	零件名稱	數量	編號	零件名稱	數量	編號	零件名稱	數量
001	槍身	1	034A	M2X12(3.3丸頭)	1	068	M3X5十字	1
002	扳機座	1	035	擊鎚扭簧	1	069	活塞座套筒	1
003	滑套固定卡鉤	1	036	擊鎚釋放撥桿彈簧	1	070	氣室覆進簧	1
004	滑套固定器	1	037	M2.5X6自攻	1	071	假撞針座	1
005	滑套固定器軸	1	038	PIN4X17MM	2	072	假撞針	1
006	E扣1.5mm	2	039	PIN3X25.5MM	1	073	假撞針彈簧	1
007	滑套固定器定位軸	1	040	名板	1	074	假撞針座卡鉤	1
008	滑套固定器定位軸彈簧	1	041	握把片(大)	1	075	M2X5自攻	1
009	退彈鈕	1	042	握把片(中)	1	076	滑桿	1
010	擊鎚開閉器彈簧	2	043	握把片(小)	1	077	滑桿附件	1
011	套筒5X18MM	1	044	滑套	1	078	滑套緩衝墊	1
012	扳機	1	045	滑套後蓋	1	079	滑桿彈簧	1
013	副扳機	1	046	抓殼勾	1	080	解發鈕彈簧	1
014	副扳機彈片	1	047	照門卡樁	1	081	照門卡樁彈簧	1
015	PIN2X10MM	1	048	準星	1	082	PIN2X5.6MM	1
016	扳機拉簧	1	049	照門	1	083	M2X6丸頭十字	2
017	PIN4X29.1MM	1	050	照門調整桿	1	084	假撞針座卡鉤彈簧	1
018	PIN3X29.1MM	1	051	解發鈕	1	085	彈匣主體	1
019	後定器	1	052	外管	1	086	彈匣主體底座	1
020	後定器扭簧	1	053	槍管座左	1	087	氣道橡膠座	1
021	扳機連桿	1	054	槍管座右	1	088	上彈頭	1
022	擊鎚座右	1	055	HOPUP調整鈕	1	089	底蓋檔片	1
023	擊鎚座左	1	056	入彈膠	1	090	灌嘴本體	1
024	擊鎚	1	057	O環2X1	1	091	擊鎚開閉器彈簧	1
025	滾輪	1	058	內槍管	1	092	M3X65	1
026	撞針	1	059	M2X6平頭	2	093	彈匣底板	1
027	擊鎚開閉器	1	060	HOPUP調整片(M84)	1	094	氣閘主體	1
028	延遲器	1	061	氣室座	1	095	O型環5x1	1
029	擊鎚開閉器連桿	1	062	氣室	1	096	O環1X20	1
030	擊鎚釋放撥桿	1	063	調節閥	1	097	氣道橡膠(XDM)	1
031	M3X3止付螺絲	1	064	負壓前彈簧	1	098	O環3X1.5	1
032	延遲器彈簧	1	065	M1.5X2.5圓頭自攻	1	099	上彈頭彈簧	1
033	撞針扭簧	1	066	調節閥座	1	100	PIN2X13	1
034	M2X16(3.3丸頭)	1	067	活塞橡皮	1			

爆炸圖 EXPLOSION



戰神 劈砍C

編號	零件名稱	數量	編號	零件名稱	數量	編號	零件名稱	數量
001	槍身	1	034A	M2X12(3.3丸頭)	1	068	M3X5十字	1
002	扳機座	1	035	擊鎚扭簧	1	069	活塞座套筒	1
003	滑套固定卡鉤	1	036	擊鎚釋放撥桿彈簧	1	070	氣室覆進簧	1
004	滑套固定器	1	037	M2.5X6自攻	1	071	假撞針座	1
005	滑套固定器軸	1	038	PIN4X17MM	2	072	假撞針	1
006	止付2X3MM	1	039	PIN3X25.5MM	1	073	假撞針彈簧	1
007	滑套固定器定位軸	1	040	後定器右	1	074	假撞針座卡鉤	1
008	滑套固定器定位軸彈簧	1	041	握把片	1	075	M2X5自攻	1
009	退彈鈕	1	042	滑桿後	1	076	滑桿前	1
010	擊鎚開閉器彈簧	2	043	PIN2X13	1	077	滑桿附件	1
011	套筒5X18MM	1	044	滑套	1	078	滑套緩衝墊	1
012	扳機	1	045	滑套後蓋	1	079	滑桿彈簧	1
013	副扳機	1	046	抓殼勾	1	080	解發鈕彈簧	1
014	副扳機彈片	1	047	照門卡樁	1	081	照門卡樁彈簧	1
015	PIN2X10MM	1	048	準星	1	082	PIN2X5.6MM	1
016	扳機拉簧	1	049	照門	1	083	M2X6丸頭十字	2
017	PIN4X29.1MM	1	050	照門調整桿	1	084	假撞針座卡鉤彈簧	1
018	PIN3X29.1MM	1	051	解發鈕	1	085	彈匣主體	1
019	後定器左	1	052	外管	1	086	彈匣主體底座	1
020	後定器扭簧	1	053	槍管座左	1	087	氣道橡膠座	1
021	扳機連桿	1	054	槍管座右	1	088	上彈頭	1
022	擊鎚座右	1	055	HOPUP調整鈕	1	089	底蓋檔片	1
023	擊鎚座左	1	056	入彈膠	1	090	灌嘴本體	1
024	擊鎚	1	057	O環2X1	1	091	擊鎚開閉器彈簧	1
025	滾輪	1	058	內槍管	1	092	M3X65	1
026	撞針	1	059	M2X6平頭	2	093	彈匣底板	1
027	擊鎚開閉器	1	060	HOPUP調整片(M84)	1	094	氣閘主體	1
028	延遲器	1	061	氣室座	1	095	O型環5x1	1
029	擊鎚開閉器連桿	1	062	氣室	1	096	O環1X20	1
030	擊鎚釋放撥桿	1	063	調節閥	1	097	氣道橡膠(XDM)	1
031	M3X3止付螺絲	1	064	負壓前彈簧	1	098	O環3X1.5	1
032	延遲器彈簧	1	065	M1.5X2.5圓頭自攻	1	099	上彈頭彈簧	1
033	撞針扭簧	1	066	調節閥座	1			
034	M2X16(3.3丸頭)	1	067	活塞橡皮	1			

爆炸圖 EXPLOSION

