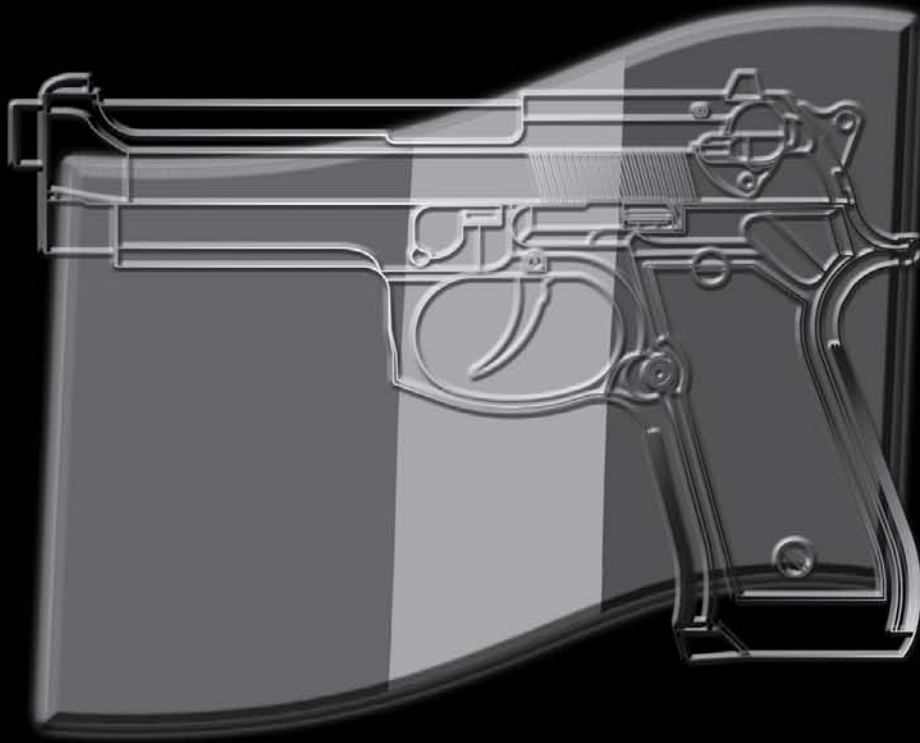




# INSTRUCTION MANUAL

<http://www.wemodel.com.tw/>



# M9

## GAS FULL PRESSURE AUTO BLOW BACK

FOR AGE 18 YEARS OR OLDER

MADE IN TAIWAN

### ※警告



限使用12kg瓦斯  
(R22 / Green gas)



請勿接近火源  
(Never place it near fire)



嚴禁存放於高溫環境  
(Never store the Magazine above 40C)



請勿烈日曝曬  
(Never place it directly under sunshine)

☐ Caution!

△ VORSICHT

▲ PRECAUTION

Ausschliesslich für diese Pistole bestimmte

NE PAS UTILISER D'AUTRES

Munition verwenden.(6.0mm Kunststoffkugeln)

PROJECTILEE QUE CEUX FOURNIS.

○ Fare attenzione



★ 射擊時最好戴護目鏡



☐ Be sure to wear shooting glasses or Goggle when shooting.

▲ Toujours porter des lunettes de tir ou de protection quand vous tirez.

△ Zum Schiessen stets eine Schutzbrille tragen.

■ Asegurese de llevar puestas las gafas de proteccion cuando dispare.

○ Assicurarasi di indossare lenti di Protezione quando si spara

★ 不用時要把槍置於高處  
(小孩拿不到的高處)



☐ Put the gun beyond the reach of kids.

▲ Tenir hors de portee des enfants.

△ Pistole immer kindersicher aufbewahren.

■ Ponga la pistola fuera del alcance de los ninos.

○ Tenere fuori Dalla portata dei bambini.



★ 不可用眼睛探視槍

☐ Don't peep at the muzzle.

▲ Ne jamais regarder dans le canon.

△ Nie in den lauf schauen.

■ Jamas mire por el canon

○ Non guardare mai dentro la canna.



★ 不可朝人射擊

☐ Don't aim at people even if it is unloaded.

▲ Ne jamais viser quelqu'un meme si votre pistolet est vide.

△ Auch bei spiel-und Sportwaffen besteht Verletzungsgefahr. Auch ungeladen nie auf einen Menschen oder ein Tier richten!

■ No apunte a personas, incluso descargado.

○ Non puntare mai verso le persone anche se la pistola scarica.



★ 射擊的瞬間，才可以把手指接近扳機擊扣

☐ Don't touch the trigger until the moment of shooting.

▲ Ne jamais appuyer sur la gachette le rearmement.

△ Abzug erst dann berühren,wenn Sie zum Schiessen bereit sind.

■ No toque el gatillo hasta el momento del disparo.

○ Non toccare il grilletto fino al momento di sparare.



★ 確定射擊的方向均安全後才可以射擊

☐ After making sure that there is nobody nearby.

▲ Toujours etre sur qu'il n y a personne dans la trajectoire de votre tir.

△ Vergewissern Sie sich vor dem Schiessen stets, dass niemand getroffen werden kann.

■ Antes de apuntar aseguese que no hay nadie cerca.

○ Assicurarasi semper che non ci sia nessuno sulla traiettoria di tiro.



★ 避免粗魯的動作，發生危險

☐ Avoid a rough operation.

▲ Ne jamais jeter le pistolet quand il est arme.

△ Geladene Waffe stets mit Respekt

Behandln. Nicht werfen oder unsanft Jandhaben.

■ No tire ni lance la pistola, se puede disparar.

○ Evitare azioni brusche.



★ 不使用時，應將彈匣取出，並取下子彈

☐ When the gun is not in use, remove the magazine and unload BB pellets.

▲ Quand vous ne l'utilisez plus, bien Faire attention de retirer le chargeur et de le desarmer.

△ Zum Aufbewahren Magazin entfernen und Kugeln herausnehmen.

■ Cuando no se este utilizando la pistola, saque todas las bolas.

○ Quando l'arma non e in uso, estrarre il caricatore e scaricare i pallini.



★ 正確使用空氣軟槍,可享受愉快的射擊,但是錯誤的使用方法非常危險,務必遵守注意事項.

☐ Miss handle the airsoft gun may condition serious injure or death. Please read the safety instruction before use.



## 1 各部名稱 NAME OF PARTS



半自動射擊模式  
SEMI-Auto Mode  
扣一次扳機只能發射一發子彈



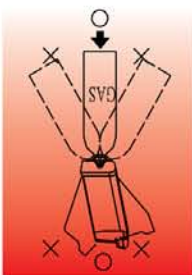
全自動射擊模式  
Full-Auto Mode  
扣住扳機不放，子彈會連續發射



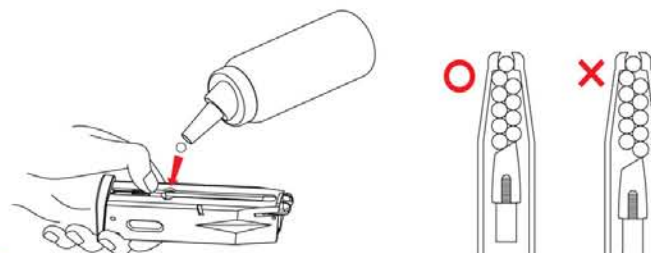
保險模式  
SAVE Mode  
此模式扳機無法擊發

## 2 瓦斯注入方式 GAS INJECTION

- 瓦斯注入  
填充氣體務必垂直
- Gas injection  
To refill the gas with the gas container in vertical position.
- Normalmente  
Para rellenar el aire, hay que ser vertical.
- Gase infillung  
Zum Nachfüllen des Gasbehälters in vertikaler Position halten.
- ★ Iniezione gas  
Per caricare il gas con il contenitore, mettetelo in posizione verticale



## 3 彈匣裝填 MAGAZINE LODING



- BB彈裝填  
裝填BB彈6m/m(24+1發入)
- Loading BB bullet  
Load BB bullet in the magazine, 6 mm ( 24 + 1 rounds only)
- Cargar las balas  
Cargar las balas BB 6m/m ( 24 + 1 unidades)
- Laden der BB-Geschosse  
Laden Sie die BB-Geschosse ins Magazin, 6 mm ( 24 + 1 Stück)
- ★ Caricare proiettili BB  
Caricate i proiettili BB nel caricatore, 6 mm (solo 24 + 1 colpi)
- 請依照圖示之排列方式裝填BB彈
- Please follow the illustrative sequences to load the BB bullets.
- Favor cargar balas BB de diámetro mayor de 6mm, de superficie rústica o balas BB usadas como indicado en el ilustrado.
- Bitte folgen Sie zum Laden der BB-Patronen den entsprechenden Abbildungen.
- ★ Seguire le illustrazioni per caricare i proiettili BB.

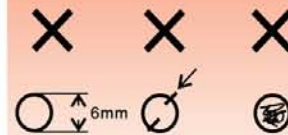
請勿使用超過6mm、表面不平整、或使用過之BB彈

Please do not use the BB bullets that are over 6mm, rough on surface or have been used.

No use balas de diámetro mayor de 6mm, de superficie rústica o balas BB usadas.

Benutzen Sie keine BB-Patronen, die mehr als 6mm Durchmesser aufweisen oder eine raue Oberfläche haben oder schön einmal verwendet wurden.

Non usate i proiettili BB superiori a 6mm, ruvidi in superficie o già usati.



! CAUTION !

## 4 上彈匣 LOADING & RELEASING THE MAGAZINE

- 彈匣入退要點  
入彈匣時推到底如聽“答”一聲即到底，押下彈匣卡榫，彈匣即會脫離。注意：務必用手托住彈匣，以免造成掉落破損
- Load and release the magazine  
While loading the magazine, push it inward to the bottom till a "tick" sound is heard. Press the magazine release catch, the magazine will fall off from the stock. Attention: use hand to receive the magazine to prevent it from falling down to the ground.
- El cartuche en posición correcta  
Empuje la cartuche de balas hasta el final, y se oye el sonido "Tak". Así significa ya está en su posición correcta Pulse el seguro del cartuche, y el cartuche se sale.
- Advertencia: Sostenga el cartuche para evitar el dano.  
Einsetzen und Herausnehmen des Magazins  
Setzen Sie das Magazin ein, indem Sie es nach innen schieben, bis ein "Klicken" vernehmbar ist. Drücken Sie den Magazin freigabeverschluss. Das Magazin fällt aus dem Schaft heraus.
- ★ Achtung: Halten Sie das Magazin dabei mit der Hand fest, um Stürze zu vermeiden.  
Inserire e rimuovere il caricatore  
Mentre inserite il caricatore, premetelo fino in fondo sino a quando non sentite un "click". Premete il pulsante di rilascio del caricatore e questo cadrà automaticamente dal calcio.
- Attention: prendete il caricatore con la mano per impedirgli di cadere in terra.





## 5 上膛-第一次射擊上彈 FIRST LOAD FOR FIRING



### ■ 第一次射擊之送彈

初次擊發時需將滑套往後退至定點放開後滑套向前上膛擊鎚卡於後方即可發射

### □ First load of bullet for firing

Pull the slide backward to a specific position, then release and let the slide moving forward to load the bullet in the firing chamber, and retain the hammer at the rear position, ready for firing.

### ● El seguro del cartuche

El suministro del primer disparo

Necesita jalar el deslizador hacia atrás a su posición y luego suéltelo. El percutor se queda la parte atrás y ya está lista para disparar.

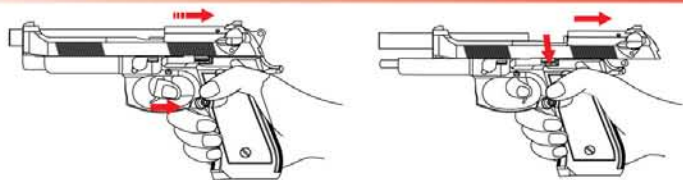
### ○ Erstes Einsetzen von Geschossen zum Abfeuern

Ziehen Sie den Gleitzug nach hinten bis zu einer festgelegten Position, lassen Sie ihn dann los und der Gleitzug bewegt sich wieder nach vorn und lädt dabei das Geschoss in die Abschusskammer. Ziehen Sie den Hammer nach hinten - das Gerät ist schussbereit.

### ★ Prima carica di proiettili da sparare

Tirate indietro il carrello fino ad una posizione specifica, poi lasciatelo e fatelo tornare avanti per caricare il proiettile nella camera di scoppio, tenendo il cane indietro in modo da essere pronti a sparare.

## 6 射擊 SHOOTING



### ■ 初次裝填彈擊發時需先將滑套後拉使其BB彈上膛，擊扣扳機即可發射

注意：填充子彈以24+1發為限

BB彈發射完畢，滑套定位於後方此為無子彈之狀態，如欲繼續射擊填充子彈後下按滑套保險後上膛

### □ When the slide is pulled back and released forward, the bullet is load-ed in the firing chamber, press the trigger to fire the loaded bullet.

Attention: The maximum containment for a magazine is 25 rounds. After the last BB bullet is fired, the slide will be retained in the back position, it means an empty magazine condition. If you want to resume the firing, insert a new fully loaded magazine, press the slide stop to release the slide and to reload the bullet.

### ● La primera vez que carga el cartuche, hay que jalar el deslizador hacia atrás. Y toque el gatillo para disparar.

Advertencia: La limitación de las balas es 25 unidades.

Cuando termina el disparo, el deslizador se queda atrás. Significa que está en posición de no bala.

○ Nachdem der gleitzug zurückgezogen und wieder nach vorn geschneilt ist, befindet sich ein abschussbereites geschoss in der abschu-sskammer. Betätigen sie den abzug, um das geschoss abzuschießen. Achtung: In ein magazin passen maximal 25 geschosse. Nachdem das letzte BB-geschoss abgefeuert wurde, geht der gleit-zug zurück in die rückwärtige position. Dies bedeutet, das magazin ist leer. Falls sie weiter schießen wollen, so setzen sie ein neues, voll geladenes magazin ein. Drücken sie auf den gleitzugstopp, um den gleitzug freizugeben und geschosse nachzuladen.

★ Tirato indietro il carrello e poi lasciatolo tornare avanti, il proiettile è caricato nella camera di scoppio, a questo punto premete il grilletto per sparare il proiettile caricato in canna.

Attenzione: Un caricatore può contenere al massimo 25 colpi.

Sparato l'ultimo proiettile BB, il carrello rimane nella posizione poste-riore, ad indicare che il caricatore è vuoto. Se volete continuare a sparare, inserite un caricatore pieno e premete il pulsante di sblocco del carrello per rilasciarlo e ricaricare un proiettile.

## 7 射擊過程 SHOOTING PROCESS

■ 長時間連續發射容易使彈匣過於低溫，影響氣體壓力及子彈初速，此為正常現象非故障所致擊發時請勿倒轉擊發此動作無法使氣體揮發產生霧氣噴出容易導致零件耗損

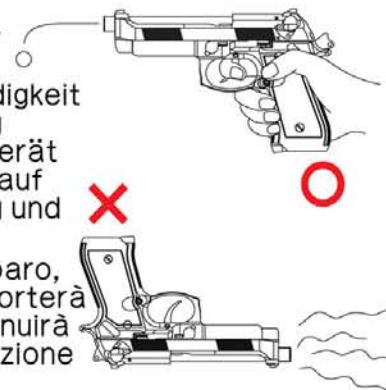
□ After a long and continued firing practice, the low temperature of the magazine will cause a reduced gas pressure as well as the low velocity of bullet. It is a normal condition, not a trouble. Never practice the reverse firing for this action renders the gas hardness to volatilize and to produce the atomized gas of ejection which leads the damaged to the parts.

● Si quiere continuar el disparo, rellene el cartuche y jala el deslizador hacia atrás como el paso anterior. El disparo continuo hace el cartuche de balas en temperatura baja, y afecta a la presión del aire y la veloci-dad de bala. Eso es normal.

○ Nach längerem, ununterbrochenem Schießen passiert es, dass die Temperatur im Magazin absinkt und dadurch der Gasdruck wie auch die Geschossgeschwindigkeit abnimmt. Dies ist eine normale Erscheinung und kein Anlass zur Sorge. Halten Sie das Gerät beim Schießen nicht seite-nverkehrt (d.h. Lauf nach unten) Dies kann zu Gasverflüchtigung und Beschädigung der Einzelteile führen.

★ Dopo una lunga e prolungata sessione di sparo, la bassa temperatura del caricatore comporterà una riduzione della pressione del gas e diminuirà velocità dei proiettili. Si tratta di una condizione normale, non di un guasto.

Non provate mai a sparare con il fucile al contra-rio, dato che questa azione fa volatilizzare la densità del gas e produce perdite di gas atomizzato che possono danneggiare i componenti.





## 8 爆炸圖 EXPLOSION

編號	零件名稱	數量	編號	零件名稱	數量	編號	零件名稱	數量
001	M92滑套	1	034	M92覆進簧桿	1	067	M92扳機	1
002	M92槍管座右	1	035	M2.5X8圓頭	1	068	M92扳機扭簧	1
003	M92槍管座右	1	036	M92覆進簧	1	069	M92扳機軸	1
004	M92入彈膠	1	037	M92氣室覆進簧	1	070	M92槍枝接合器卡筭	1
005	M92內槍管	1	038	M92全自動連桿	1	071	M92槍枝接合器卡筭彈簧	1
006	M92外槍管	1	039	M92假撞針彈片	1	072	M92槍枝接合器	1
007	M92槍管閉鎖	1	040	M92假撞針	1	073	M92退彈鈕	1
008	M92槍管閉鎖扭簧	1	041	M92假撞針螺帽	1	074	M92退彈鈕彈簧	1
009	M92槍管閉鎖軸	1	042	M92全自動連桿螺絲	1	075	M92擊鎗軸	1
010	M2X6丸頭十字	3	043	M2.5X3止付螺絲	2	076	M92滑套卡筭	1
011	O環2X1	1	044	M92槍身(軌道)	1	077	M92滑套卡筭扭簧	1
012	M92 HOP UP調整扭	1	045	M92擊鎗座	1	078	M92扳機連桿	1
013	M92 HOP UP調整片	1	046	M92擊鎗	1	079	M92護木(左)	1
014	M92緩衝墊	1	047	M92擊鎗連桿軸	1	080	M92護木(右)	1
015	PIN1.5X13.7MM	1	048	M92延遲器	1	081	M92扣環	1
016	M92氣室	1	049	M92撞針扭簧軸	1	082	M92擊鎗彈簧	1
017	M92調節閥	1	050	M92撞針扭簧	1	083	M3X6平頭	1
018	M92調節閥固定器	1	051	M92擊鎗座側蓋	1	084	M92擊鎗座軸	1
019	負壓前彈簧	1	052	M92開閉器	1	085	PIN3X21.9(擊鎗座)	1
020	M1.5X3自攻	3	053	M92開閉器扭簧	1	086	M92扳機套管	1
021	M92氣室座	1	054	M92撞針	1	087	M92扳機連桿簧	1
022	M92活塞座套筒	1	055	M92延遲器彈簧	1	088	M4X5MM螺絲	4
023	M92活塞	1	056	M2X5平頭	1	089	彈匣	1
024	M3X5丸頭	1	057	M92撞針釋放器彈簧	1	090	氣閥組合	1
025	M92保險	1	058	M92連發釋放器	1	091	彈匣底蓋	1
026	M92保險鈕(R)	1	059	PIN2X12.5	1	092	灌嘴	1
027	M92照門	1	060	M92連發釋放器軸	1	093	氣道橡膠	1
028	M92保險定位頂針	1	061	M92連發釋放器彈簧	1	094	氣道橡膠座	1
029	M92保險定位頂針彈簧	1	062	M92擊鎗釋放器	1	095	上彈頭	1
030	M92準星	1	063	M92開閉器套管	1	096	上彈頭彈簧	1
031	M92拋殼勾	1	064	M92擊鎗套管	1	097	O環17X2	1
032	M92滑套附件	1	065	M92擊鎗連桿	1	098	PIN3X20.2	2
033	M92覆進簧桿座	1	066	M92扳機座	1			

## 8 爆炸圖 EXPLOSION

