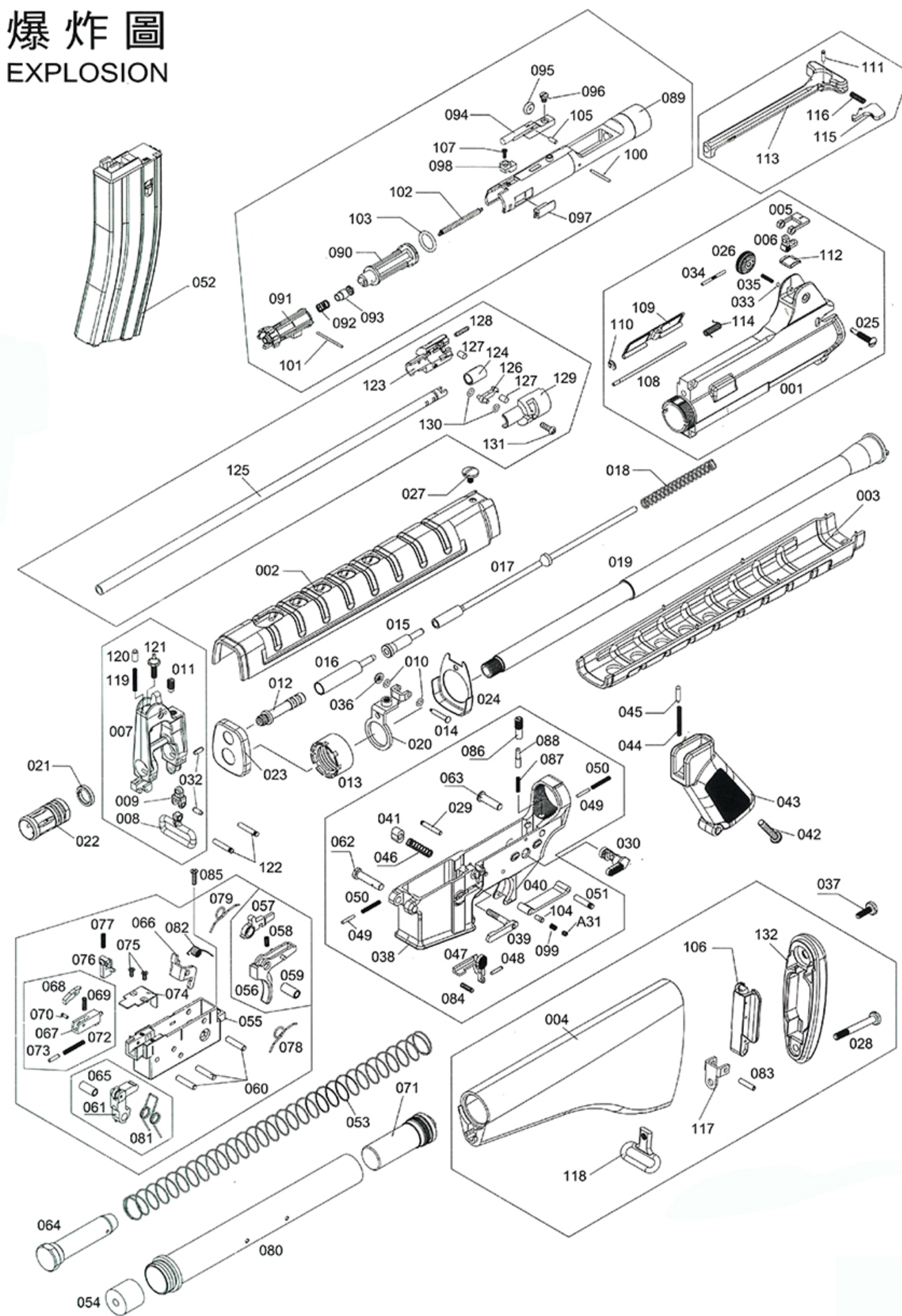


T65

G.B.B TYPE



爆炸圖 EXPLOSION



編號	零件名稱	數量	編號	零件名稱	數量	編號	零件名稱	數量
001	上槍身	1	045	選擇鈕軸	1	089	槍機	1
002	上護木	1	046	退彈鈕彈簧	1	090	活塞後	1
003	下護木	1	047	後定器	1	091	活塞前	1
004	槍托	1	048	PIN2.5X13	1	092	調節閥彈簧	1
005	輔助照門	1	049	M16槍身固定軸卡榫	2	093	調節閥	1
006	照門	1	050	M16槍身固定軸卡榫彈簧	2	094	槍機滾輪座	1
007	準星座	1	051	PIN3X16.5	1	095	槍機滾輪	1
008	前背帶環	1	052	M4彈匣	1	096	槍機滾輪座螺絲M4X8	1
009	前背帶環接頭	1	053	M16覆進簧	1	097	活塞穩定器左	1
010	O環1.6X0.7	2	054	緩衝墊	1	098	活塞穩定器上	1
011	瓦斯短鎖螺	1	055	扳機擊鎚座	1	099	M4扳機護弓彈簧	1
012	瓦斯活塞	1	056	扳機	1	100	PIN2X23mm	1
013	槍管固定環	1	057	扳機卡榫片	1	101	PIN1X18mm	1
014	上槍身前插梢	1	058	扳機卡榫片彈簧	1	102	活塞彈簧	1
015	瓦斯前頂桿	1	059	扳機軸套	1	103	O環15X2	1
016	瓦斯鋼管	1	060	軸心4X18.2	3	104	M4扳機護弓定位梢	2
017	瓦斯後頂桿	1	061	擊鎚	1	105	PIN2X5.5	1
018	汽缸彈簧	1	062	M16槍身固定軸前	1	106	M16槍托底板蓋	1
019	外管	1	063	M16槍身固定軸後	1	107	M2X6十字平頭	1
020	護木鎖架	1	064	M16緩衝桿	1	108	M16防塵蓋軸	1
021	防火帽墊片	1	065	擊鎚軸套	1	109	T65防塵蓋	1
022	防火帽	1	066	擊鎚開閉器	1	110	E扣2MM	1
023	護木前固定箍	1	067	撞針座	1	111	PIN1.5X7.5	1
024	護木後固定箍	1	068	撞針	1	112	M16照門彈片	1
025	照門螺絲	1	069	撞針彈簧	1	113	槍機拉柄	1
026	照門左右調整盤	1	070	滾花軸心2X6.1	1	114	M16防塵蓋鈕簧	1
027	護木螺絲	1	071	M16槍機導桿底座	1	115	槍機拉柄卡榫	1
028	T65槍托底蓋螺絲下	1	072	撞針座復進簧	1	116	槍機拉柄卡榫彈簧	1
029	扳機擊鎚座結合梢	1	073	頂桿	1	117	M16槍托底板固定件	1
030	選擇鈕	2	074	扳機座上蓋	1	118	槍托後扣環	1
031	止付螺絲M4X4	1	075	M2.5X6皿頭十字螺絲	2	119	M16準星卡榫彈簧	1
032	∅3.5X10彈簧梢	2	076	擊鎚閉鎖片	1	120	M16準星卡榫	1
033	3MM鋼珠	1	077	擊鎚閉鎖片彈簧	1	121	M16準星	1
034	∅1.5X20實心梢	1	078	扳機彈簧左	1	122	PIN3X20	2
035	照門彈簧	1	079	扳機彈簧右	1	123	HOP UP座-右	1
036	上槍身前插螺母	1	080	M16槍機導桿	1	124	入彈膠	1
037	T65槍托底蓋螺絲上	1	081	擊鎚彈簧	1	125	內槍管	1
038	M16下槍身	1	082	擊鎚開閉器鈕簧	1	126	HOP UP調整連桿	1
039	彈匣卡榫	1	083	PIN4X18	1	127	HOP UP調整鈕橡皮	2
040	M16護弓	1	084	後定器彈簧	1	128	M2.5X12止付螺絲	1
041	退彈鈕	1	085	M3X12皿頭十字螺絲	1	129	HOP UP座-左	1
042	M5X20半圓頭十字螺絲	1	086	覆進簧桿擋軸螺絲	1	130	O環2X0.75	2
043	M16握把	1	087	覆進簧桿擋軸彈簧	1	131	M2X10丸頭十字螺絲	1
044	選擇鈕軸彈簧	1	088	覆進簧桿擋軸	1	132	M16槍托底板	1