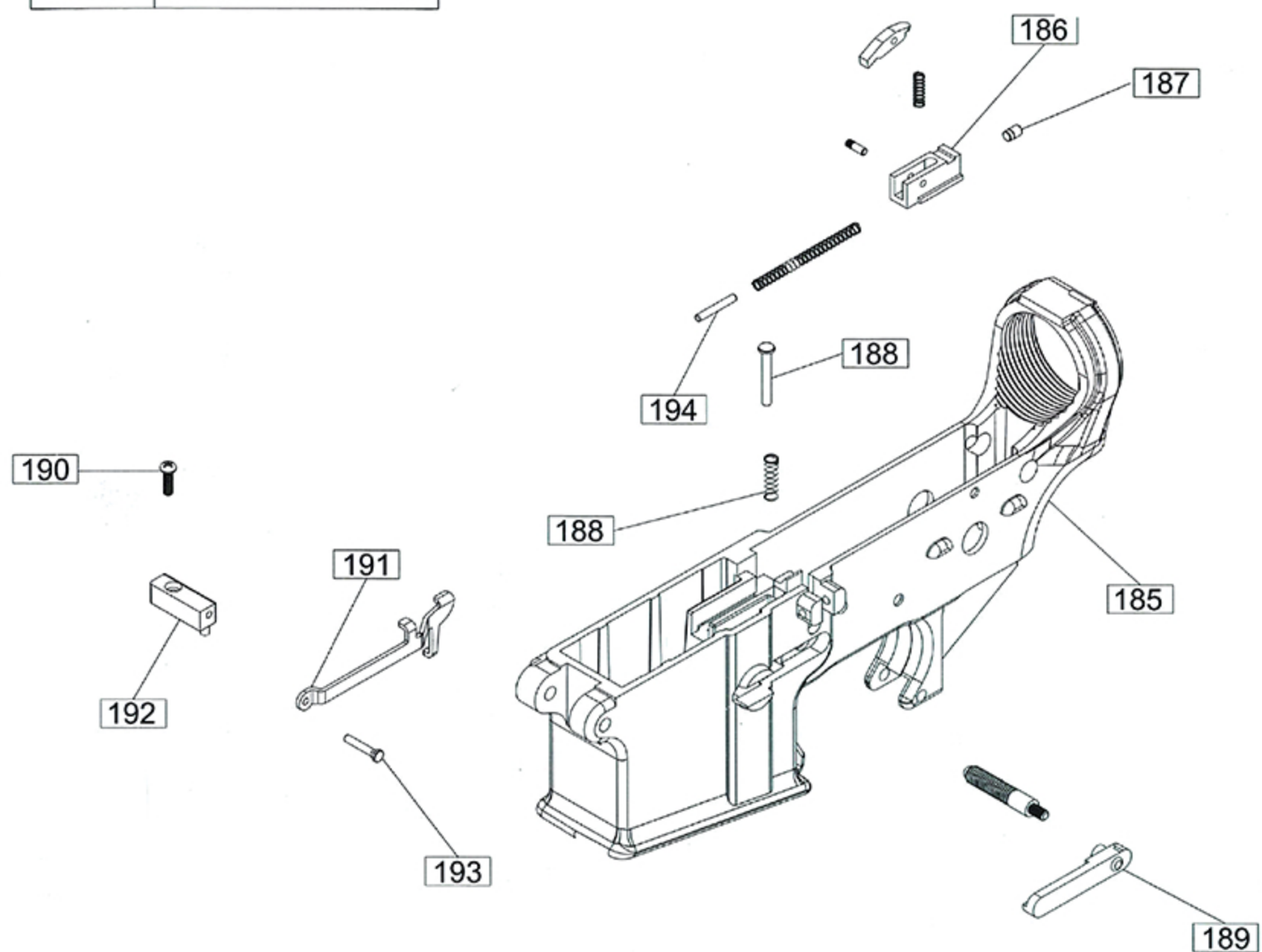


編號	零件名稱
185	下槍身
186	副撞針座
187	PIN 3 x 4.5
188	後定桿彈簧軸心
189	彈匣卡榫
190	螺絲M2.5 x 8(圓頭十字)
191	後定桿
192	後定桿軸心座
193	後定桿軸心
194	副撞針座彈簧導桿

爆炸圖 EXPLOSION

PCC



編號	零件名稱
195	氣道橡膠座
196	氣閥
197	彈匣後定桿(前)
198	彈匣後定桿(後)
199	彈匣側蓋板
200	M2X6 十字皿頭螺絲
201	PIN 2 x 19mm
202	彈匣本體

爆炸圖 EXPLOSION

PCC

